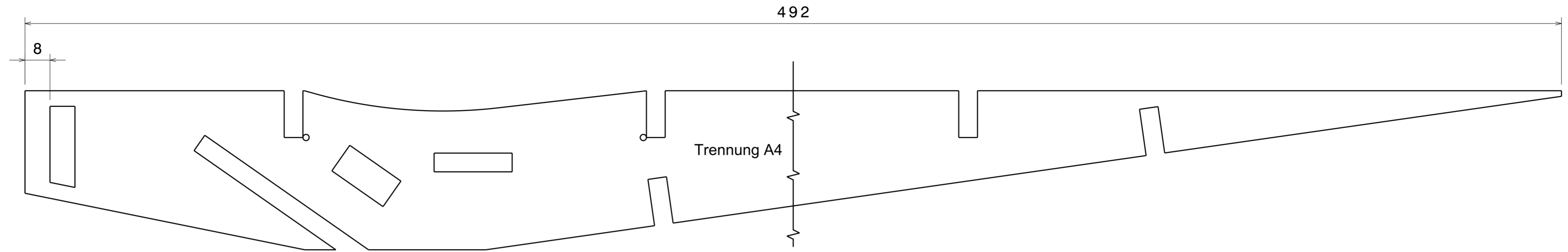
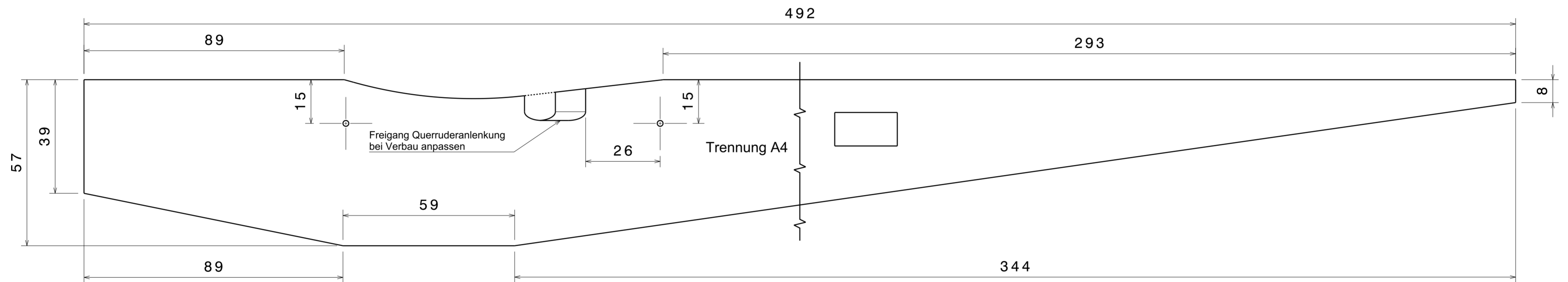


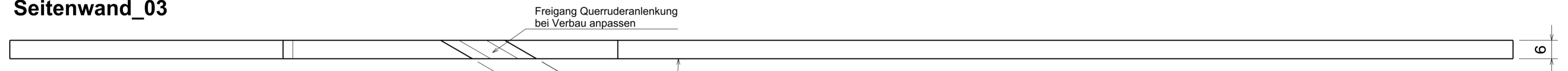
Seitenwand_02



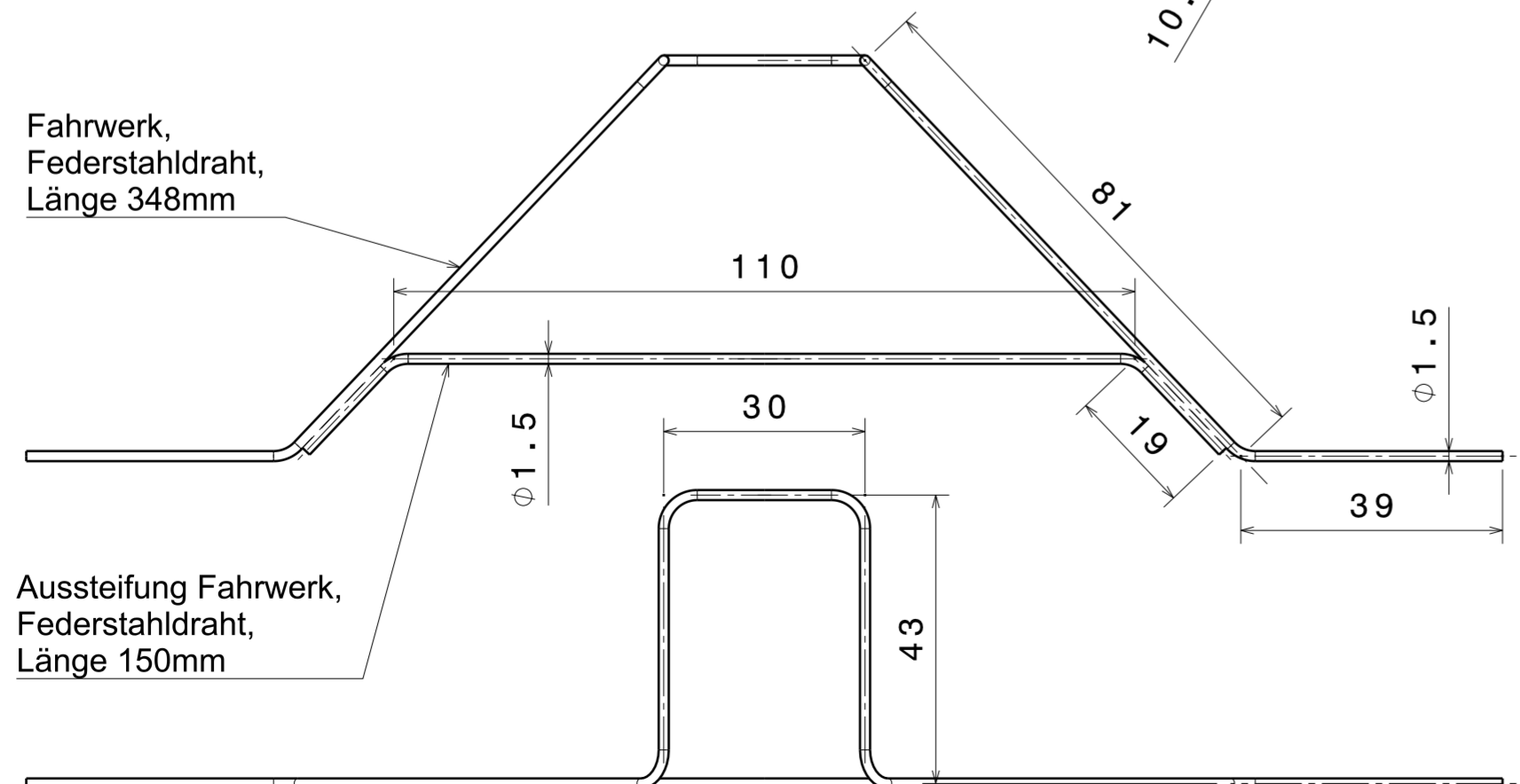
Seitenwand_01



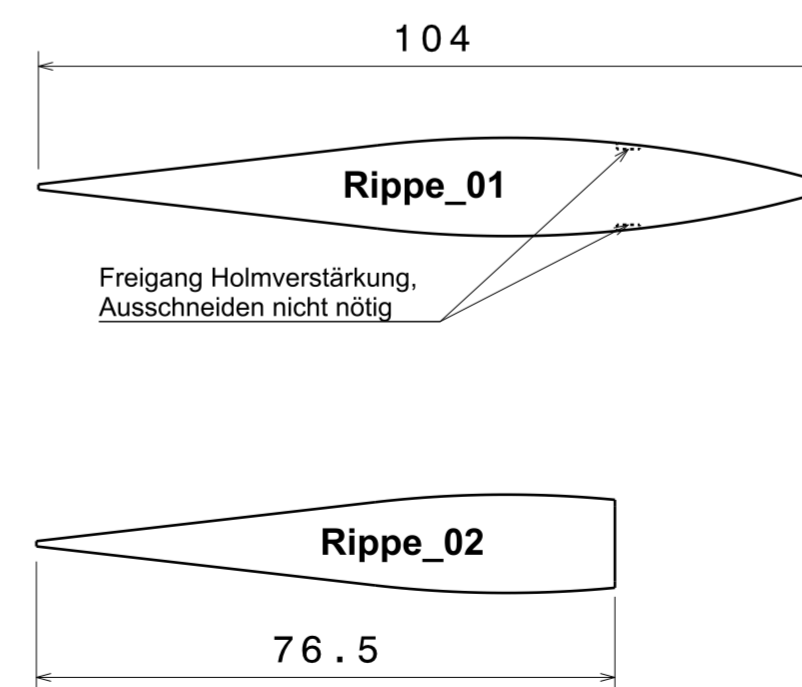
Seitenwand_03



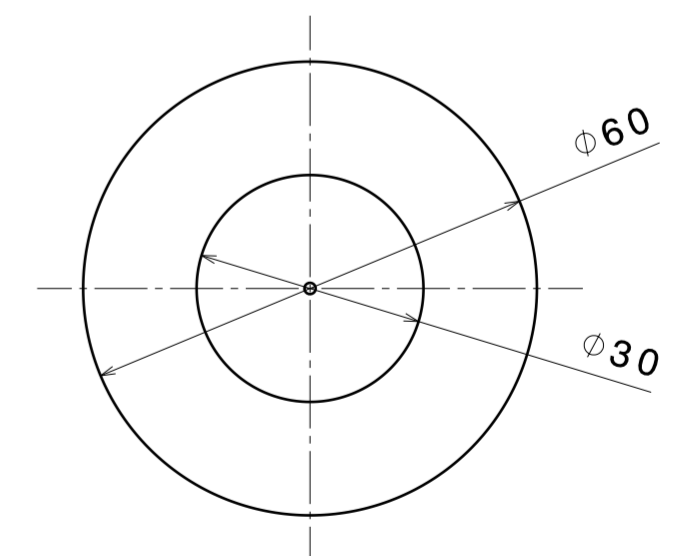
Fahrwerk



Rippe Tragfläche



Rad



Schablonenplan

Modell: JH-Henri-PT02
Konstruktion: Jens Handrick

Verwendung nur für privaten Gebrauch
© Alle Rechte Vorbehalten Jens Handrick