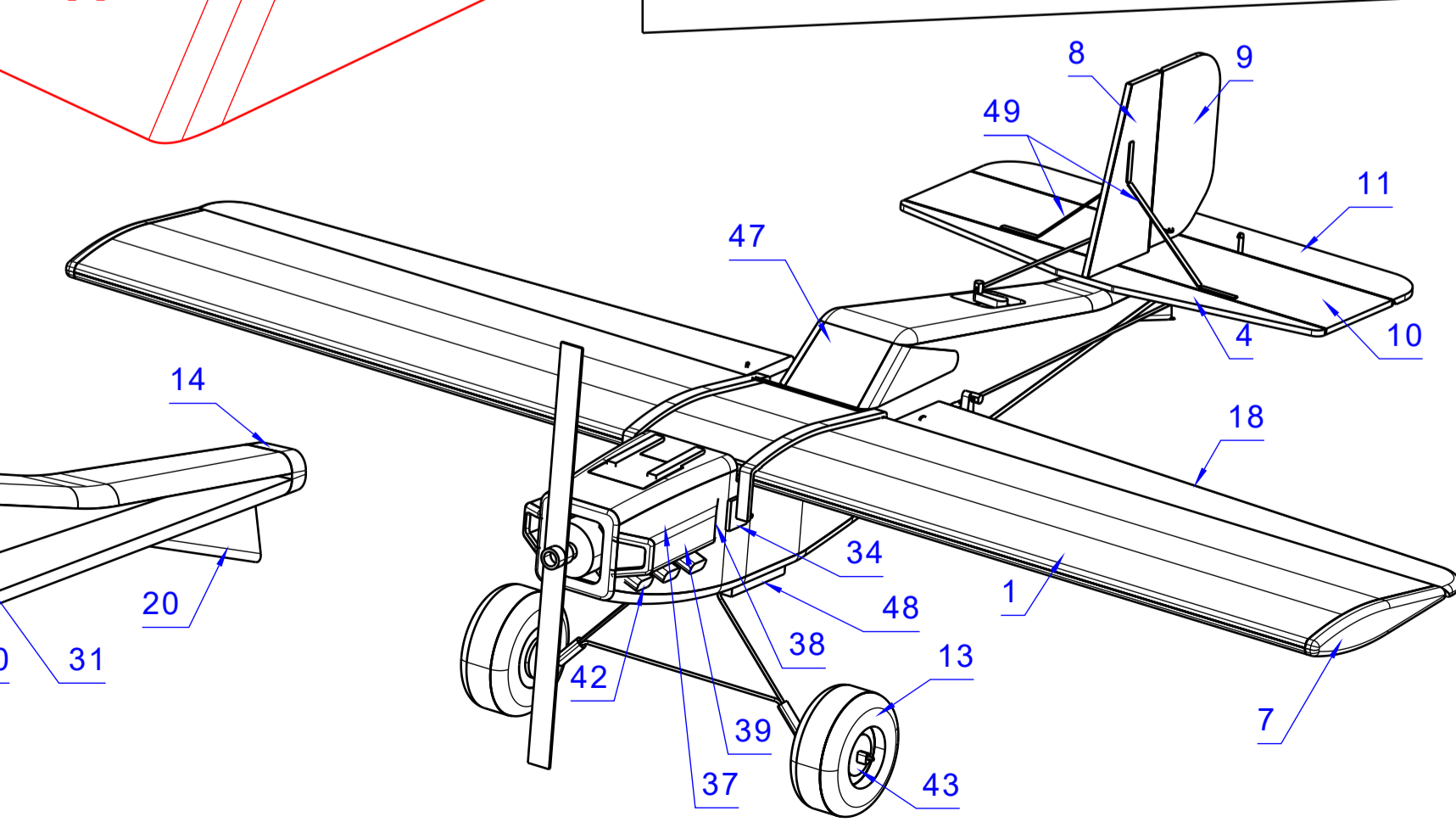
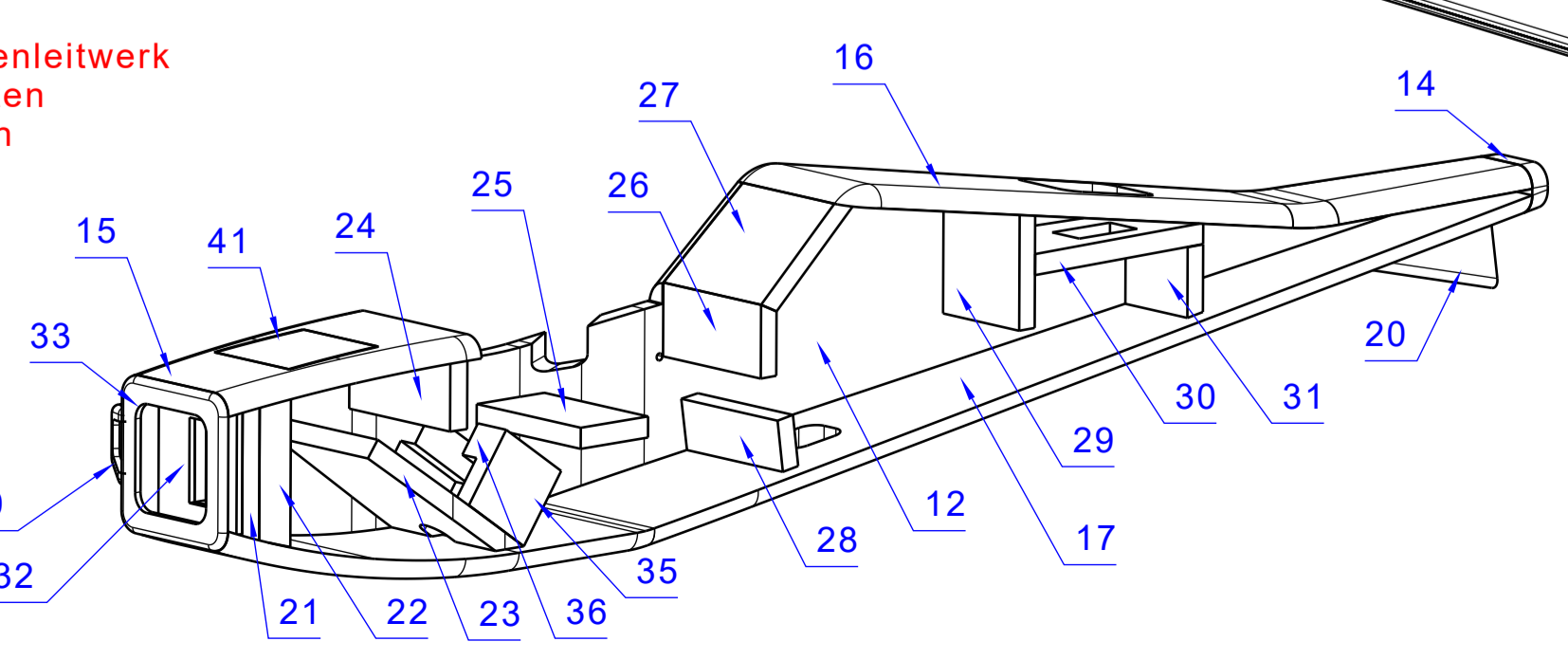


- 1 Tragfläche, 2x, D3
- 2 Holm, 6x, D3
- 3 Rippe, 6x, D3
- 4 Leitwerksstütze, D3
- 5 Holmmitte, D3
- 6 Halter Anlenkung SR/HR, 2x, D6
- 7 Endrippe, 2x, D6
- 8 Seitenleitwerk, D3
- 9 Ruder Seitenleitwerk, D3
- 10 Höhenleitwerk, D3
- 11 Ruder Höhenleitwerk, D3
- 12 Seitenwand links, 2x, D6
- 13 Rad, 8x, D6
- 14 Endspant, D6
- 15 Rumpfdeckel vorn, D6
- 16 Rumpfdeckel hinten, D6
- 17 Rumpfboden, D6
- 18 Querruder, 2x, D6
- 19 Halter Anlenkung QR, 2x, D6
- 20 Heckstütze, 2x, D6
- 21 Motorspant, D6
- 22 Stütze Motorspant, 2x, D6

- 23 Akkurutsche, D6
- 24 Spant\_01, D6
- 25 Spant\_02, D6
- 26 Spant\_03, D6
- 27 Spant Scheibe, D6
- 28 Spant\_04, D6
- 29 Spant\_05, D6
- 30 Spant Servoaufnahme, D6
- 31 Spant\_06, D6
- 32 Motorhalter, S2
- 33 Frontabdeckung, S2
- 34 Halter 4x, S2
- 35 Halter Akku\_01, 2x, D6
- 36 Halter Akku\_02, 2x, D6
- 37 Lufteinlass\_01, 4x, D3
- 38 Lufteinlass\_02, 2x, D3
- 39 Lufteinlass\_03, 2x, D3
- 40 Abdeckung Lufteinlass, 2x, S2
- 41 Deckel, D6
- 42 Auspuff, 6x, D6
- 43 Radhalter, 4x, S2
- 44 Fixierung Tragfläche vorn, D3

- 45 Fixierung Tragfläche hinten, D3
  - 46 Schablone Seitenwand
  - 47 Schablone Scheibe
  - 48 Schablone Halter Fahrwerk
  - 49 Schablone Verbinder Fahrwerk
  - 50 Schablone Fahrwerk
  - 51 Schablone Aussteifung Seitenleitwerk
  - 52 Schablone Freigang QR hinten
  - 53 Schablone Freigang QR vorn
- !!! rot = Schablone !!!
- Material:  
 D3 Depron t=3mm  
 D6 Depron t=6mm  
 S2 Sperrholz t=2mm
- Anlenkung:  
 Quer, Federstahl D1,5mm  
 Höhe, Seite, CFK Stab D2mm

[www.depron-flieger.de](http://www.depron-flieger.de)



Spannweite: 700 mm  
 RC-Funktion: SR/HR/OR  
 Fluggewicht: ca. 200g  
 Motorsturz: 2°  
 Motorsitzenzug: 2°  
 EWD: 0-0,5°  
 Schwerpunkt: ca. 47mm von Nasenleiste  
 Gesamtflächeninhalt: 10dm² (ohne Leitwerk)

1x GWS - Luftschraube 8 x 4,3 Slowfly - 4g  
 1x Motor Pichler - Pulsar Shocky 1700KV - 21,5g  
 1x Regler Pichler - XQ-12 - 8,3g  
 1x Akku Torcenter - LiPo 600mAh 2s1p 7,4V - 30C+ - 34g  
 3x Servo Torcenter - Micro Servo NR-51 - 5g  
 1x Empfänger - Futaba R-6004 FF, 2,4GHz FASST - 3,9g

**Bauplan Stand 03**  
 Modell: JH-Henri-PT03  
 Konstruktion: Jens Handrick

Verwendung nur für privaten Gebrauch  
 © Alle Rechte vorbehalten Jens Handrick